

E530 T STEEL 5 STELLE

Un poêle avec design élégant et forme circulaire qui attire l'attention par son esthétique harmonieuse. Un habillage en acier et une porte en fonte confèrent au produit sa robustesse. Une combinaison de forme et de fonction pour chauffer avec style.



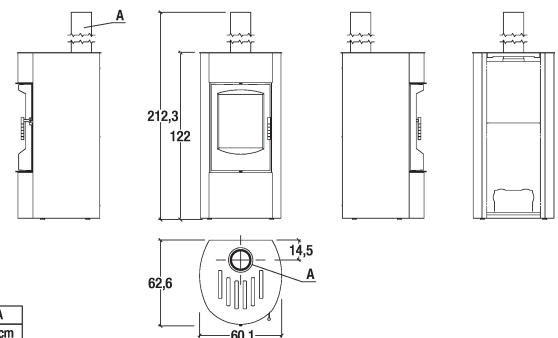
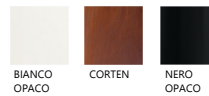
CARACTÉRISTIQUES GÉNÉRALES

- Chauffage: Multifuoco System® avec 4 niveaux de vitesse, en option. Air chaud canalisable / Heat Extender System / Convection naturelle
- Ventilation frontale: bouche
- Revêtement: acier
- Monobloc: acier
- Foyer: Skamolex
- Déflecteur fumées/Brasier: Skamolex/fonte
- Porte/Poignée: fonte avec verre céramique résistant à 750 °C / acier
- Tiroir à cendres amovible: oui
- Évacuation des fumées de série position: supérieure
- Air primaire et secondaire: réglable
- Nettoyage de la vitre: flux d'air continu
- Aspirateur de cendres: en option
- Heat Extender System: en option
- Kit Aluker: en option
- Installation: mural - d'angle

DÉTAILS TECHNIQUES

- Classe énergétique A+
- Puissance nominale max kW 8,5
- Rendement puissance nominale % 89,7
- Consommation nominale max kg/h 2,19
- Poids kg 155
- Poids avec Heat Extender System kg 186
- Évacuation des fumées de série Ø cm 15
- Modèle E530 T ST

COUVERTURES



A
15 cm