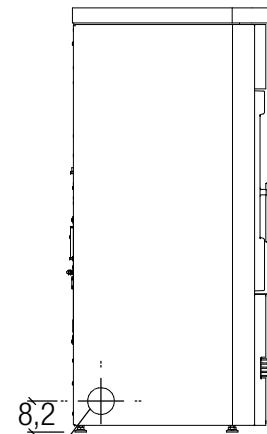


112,2

8,2

B

7,6

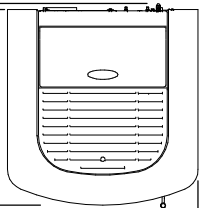


8,2

B

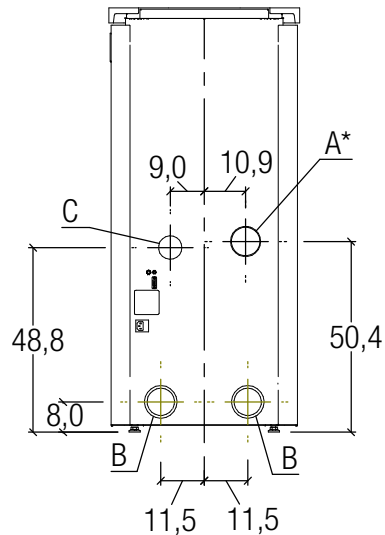
7,6

1,6



51,7

50,4



9,0

10,9

A\*

C

48,8

8,0

50,4

B

B

11,5

11,5

A	B	C
8,0 cm	7,5 cm	6,0 cm