

112,2

8,3

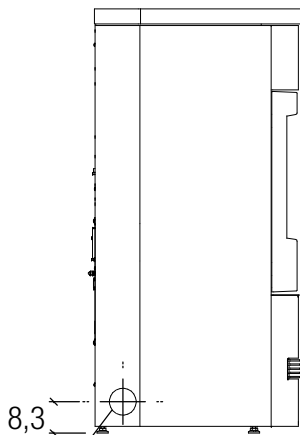
B

7,5

1,7

54,5

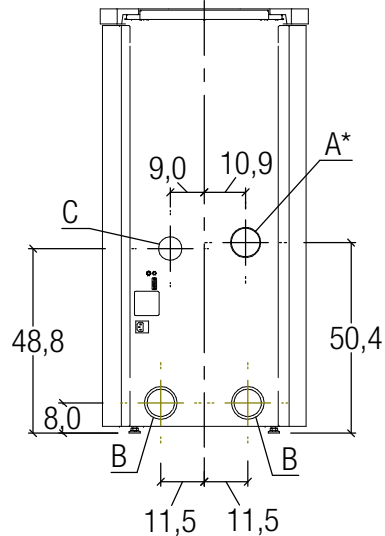
55,0



8,3

B

7,5



9,0

10,9

A\*

C

48,8

50,4

8,0

B

B

11,5

11,5

A	B	C
8,0 cm	7,5 cm	6,0 cm