

MC 80/64 BL

Hogar de leña que asocia la pulcritud estética a la practicidad de uso. La extrema linealidad constructiva ofrece innumerables soluciones de instalación. El vidrio serigrafiado enmarca el fuego y lo convierte en el verdadero protagonista de la casa.

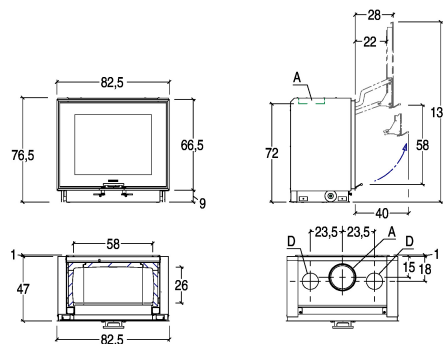


CARACTERÍSTICAS GENERALES

- Calefacción: convección natural, irradiación o ventilación forzada opcional mediante Multifuoco System® o Multifuoco System Plus, canalizable
- Estructura: acero pintado con hogar cerrado
- Hogar: Aluker®
- Plano fuego: Aluker®
- Apertura: puerta de acero pintado con vidrio cerámico autolimpiador resistente a 750°C. Apertura mediante puerta con sistema basculante
- Perfil puerta: acero pintado
- Tirador: amovible
- Aire primario: regulable manualmente
- Aire secundario: regulable manualmente
- Aire terciario: predeterminado y precalentado
- Salida de humos de serie posición: superior
- Combustible: leña

DETALLES TÉCNICOS

- Clase de eficiencia energética A
- Potencia nominal máx. kW 11,0
- Rendimiento térmico potencia nominal % 80
- Consumo nominal máx. kg/h 3,1
- Peso kg 175
- Modelo MC 80/64 BL



A	D
18 cm	12 cm