

E128 Hermetic BCS

Stufa dal design lineare rivestita in Acciaio con piano superiore in Maiolica, riscalda l'ambiente per convezione naturale e irraggiamento, nei colori Bianco o Nero Opaco. Bocchetta frontale uscita aria calda orientabile. Disponibile con sistema BCS e in versione ermetica, con prelievo dell'aria comburente dall'esterno.



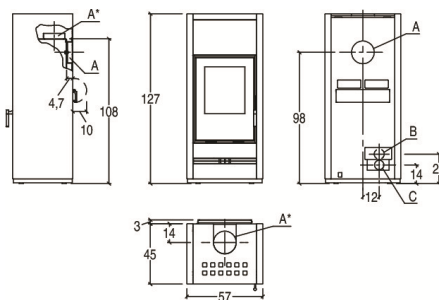
CARATTERISTICHE GENERALI

- Riscaldamento: accumulo HSS optional / convezione naturale / ventilazione forzata canalizzabile
- Ventilazione frontale: bocchetta orientabile su versione con Multifuoco System®
- Rivestimento: acciaio
- Monoblocco: ermetico in acciaio
- Focolare: Aluker®
- Deflettore fumi / Braciere: Aluker® / ghisa
- Porta / Maniglia: ghisa con vetro ceramico resistente a 750°C / acciaio e silicone
- Cassetto cenere estraibile: sì
- Umidificatore: optional
- Scarico fumi di serie posizione: superiore o posteriore
- Aria primaria e secondaria preriscaldata: a controllo elettronico
- Aria terziaria predeterminata: preriscaldata
- Pulizia vetro: flusso d'aria continuo
- Burn Control System: sì
- Accumulo HSS: optional
- Aspiracenere: optional
- Installazione: parete - angolo

DATI TECNICI

- Classe di efficienza energetica A+
- Potenza nominale max kW 11,1
- Rendimento termico potenza nominale % 86,6
- Consumo nominale max kg/h 2,9
- Peso kg 227
- Peso stufa con HSS kg 262
- Scarico fumi di serie Ø cm 15
- Potenza elettrica assorbita (min - max) W 3 - 3
- Modello E128 BCS

RIVESTIMENTI



A	B	C
15 cm	7.5 cm	7.5 cm