

E128 Hermetic BCS

Ce poêle au design linéaire avec revêtement en Acier et plateau supérieur en Faïence chauffe la pièce par convection naturelle et rayonnement. Couleurs Bianco ou Nero Opaco. Bouche de sortie d'air chaud avant orientable. Disponible avec système BCS en version étanche et prélèvement de l'air comburant à l'extérieur.



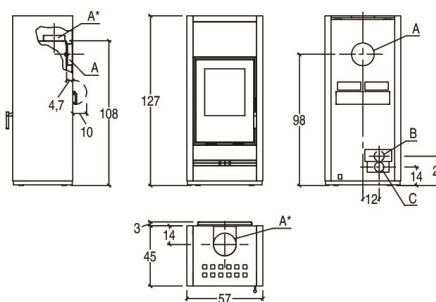
CARACTÉRISTIQUES GÉNÉRALES

- Chauffage: Accumulation HSS en option/Convection naturelle/Ventilation forcée canalisable
- Ventilation frontale: bouche orientable sur version avec Multifuoco System®
- Revêtement: acier
- Monobloc: étanche en acier
- Foyer: Aluker®
- Déflecteur fumées/Brasier: Aluker®/fonte
- Porte/Poignée: fonte avec verre céramique résistant à 750 °C/acier et silicone
- Tiroir à cendres amovible: oui
- Humidificateur: en option
- Évacuation des fumées de série position: supérieure ou arrière
- Air primaire et secondaire préchauffé: à contrôle électronique
- Air tertiaire prédéterminé: préchauffé
- Nettoyage de la vitre: flux d'air continu
- Burn Control System: oui
- Accumulation HSS: en option
- Aspirateur de cendres: en option
- Installation: mural - d'angle

DÉTAILS TECHNIQUES

- Classe énergétique A+
- Puissance nominale max kW 11,1
- Rendement thermique puissance nominale % 86,6
- Consommation nominale max kg/h 2,9
- Poids kg 227
- Poids du poêle avec HSS kg 262
- Évacuation des fumées de série Ø cm 15
- Puissance électrique absorbée (min - max) W 3 - 3
- Modèle E128 BCS

COUVERTURES



A	B	C
15 cm	7.5 cm	7.5 cm