

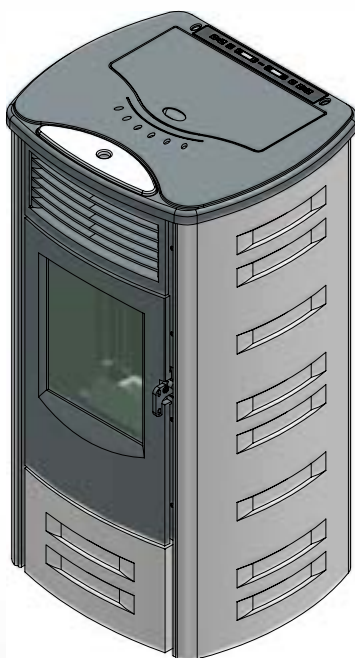


Cladding
Revêtement

MARCELLA

English

Français



INSTRUCTIONS FOR THE INSTALLER
INSTRUCTIONS POUR L'INSTALLATEUR

Dear Customer,

Thank you for having chosen one of our products, which is the result of years of experience and continuous research aimed at making a superior product in terms of safety, reliability and performance.

This booklet contains information and advice for safe and efficient use of your product.

DT2010001-01

IMPORTANT INSTRUCTIONS

DT2010002-02

- Pursuant to current regulations regarding the safety of electrical appliances, a Superior After-Sales Service Centre or qualified persons must be called in for installing the cladding.
- This booklet has been prepared by the manufacturer and must always accompany the product. The information it contains is for the buyer and all those persons who are concerned with installing, using and maintaining the product.
- Carefully read the instructions and the technical information contained in this booklet before installing or using the product or carrying out any work on it.
- Meticulous design and risk analysis by the factory have resulted in the manufacture of a safe product. It is, however, strongly recommended that when carrying out any operation on the product you scrupulously comply with the instructions given in the following booklet and keep it in a handy place for reference.
- Check that the floor where the product will be installed is perfectly level.
- Take great care in handling the ceramic parts.
- When handling the steel parts of the cladding or the ceramic parts it is advisable to wear clean cotton gloves to avoid leaving fingerprints that are difficult to remove at first time of cleaning.
- The cladding must be assembled by two persons.
- To compensate for any errors in levelness and unevenness, adhesive fibreglass tape is provided with the product.

Manufacturer's note:

The stove has semi-refractory majolica cladding (not to be confused with other materials such as porcelain).

"Crazing", "dimples" or "blisters" on the glazed surface are aesthetic features of the material and in no way affect the functionality and durability of the product.

The ceramic cladding is the result of exclusive craftsmanship; each ceramic piece is unique and any discrepancy in fit or alignment is due to much of the product being hand made.

See the guarantee certificate enclosed with the product for the terms, limitations and exclusions.

In line with its policy of constant product improvement and renewal, the manufacturer may make changes without notice.

No part of this document may be disclosed to third parties without the written permission. All rights reserved.

CONTENTS

DT2010187-00

Sec.	Title	Page
1.0	Dimensional diagrams	4
2.0	Exploded view	5
3.0	Preparations for installation	5
4.0	Installation	6

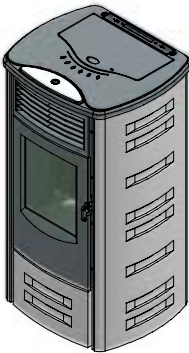
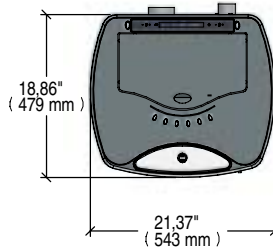
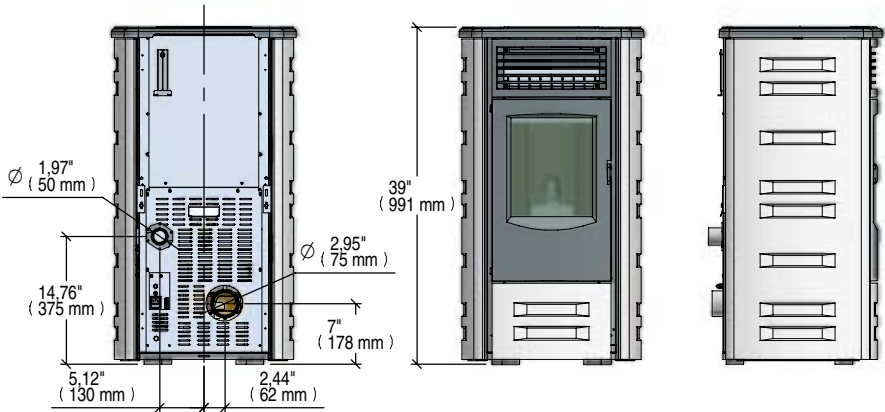
English

This booklet code H07029460 / DT2001065 rev. 00 - (06/2012) comprises 16 pages.

1.0 DIMENSIONS

DT2011876-00

English



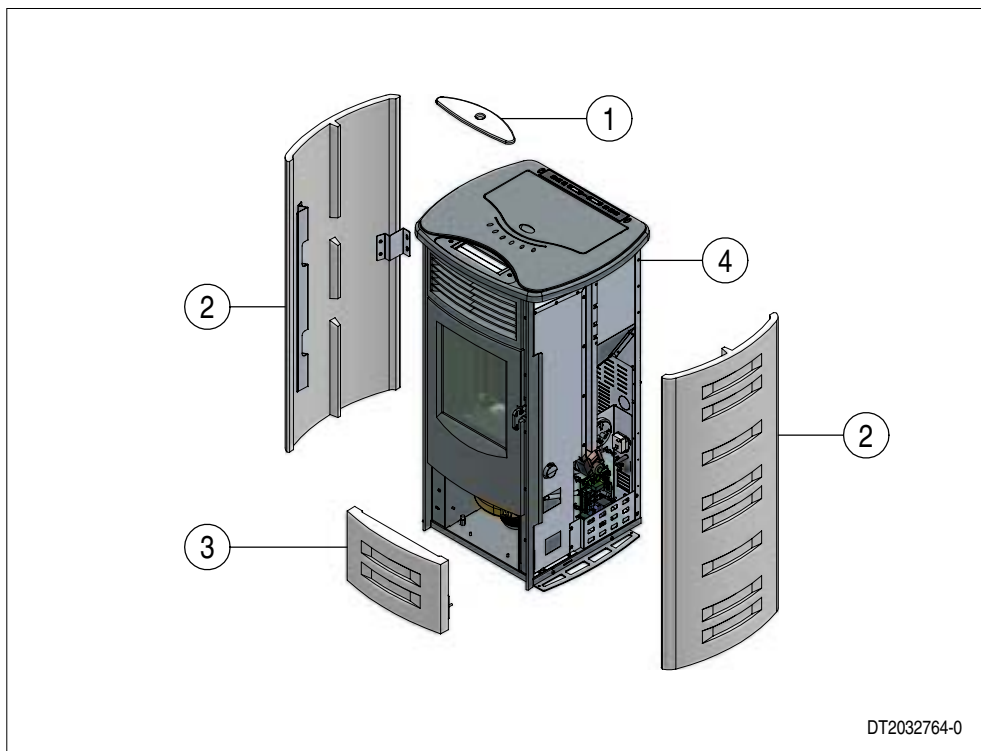
Measurements in inches (mm).

DT2034076-0

2.0 EXPLODED VIEWS

DT2011082-00

English



DT2032764-0

No.	Description	Qty	No.	Description	Qty
1	Top surround 01	1	3	Front panel 03	1
2	Side panel 02	2	4	MARCELLA stove	1

3.0 PREPARATION FOR INSTALLATION

DT2010108-03

- Unpack the cladding with all its relevant parts.
- Unpack the stove with all its relevant parts.

Before proceeding with installation ensure that you have the correct tools to assemble the product.

When locating the stove, comply with the distances and positions of the flue as advised in the enclosed instruction booklet.

If carrying out installation for the first time, we advise that you complete the installation without permanently fixing the parts in order to check the complete feasibility of the operation. Once this has been checked satisfactorily, dismantle then reassemble everything scrupulously following the instructions in this installation booklet.



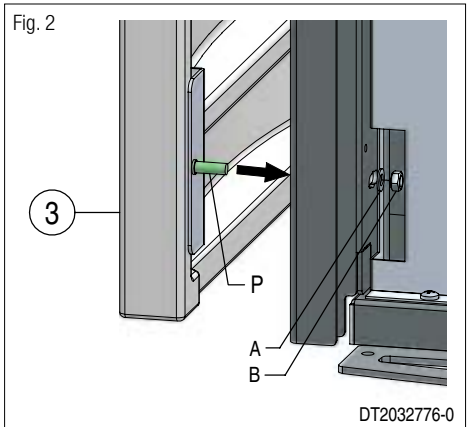
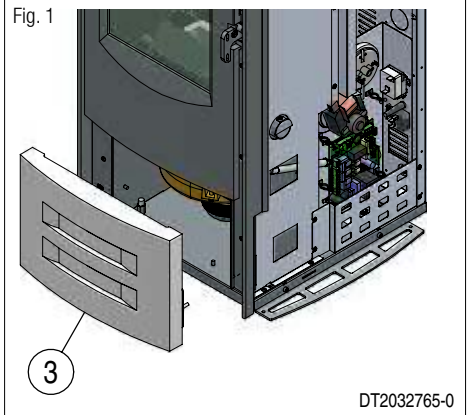
We advise that unpacking and installation be carried out by at least two people.

4.0 INSTALLATION

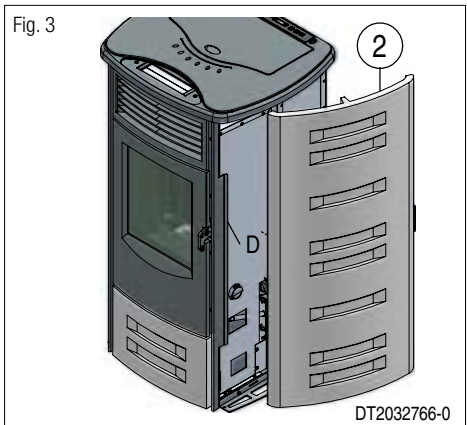
DT2011878-00


Fit the front panel [3] on the stove by inserting the two threaded pins [P] through the relative holes in the side profiles and securing with the nuts [B] and washers [A] provided in the kit. (Fig. 1-2)

English

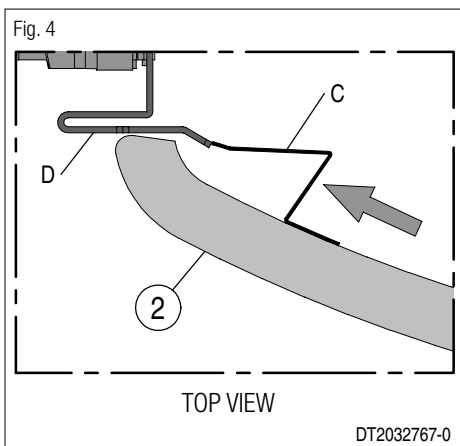


Offer up the side panel [2] to the stove and insert the bracket [C] at the front of the panel into the guide [D] in the front profile. (Fig. 3-4)



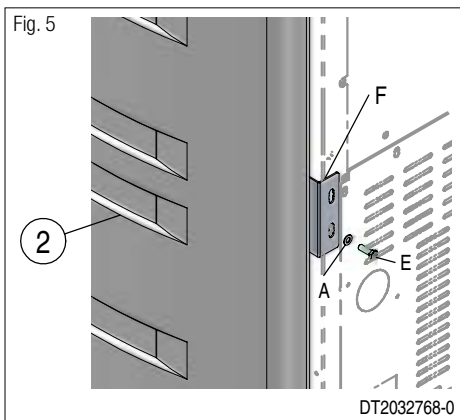
 Take care during the fitting not to scratch the enamel and not to knock or damage the electrical wiring or the electronic board of the stove.

Check that the side panel is level and fits properly; if necessary shim with the fibreglass provided in the kit to ensure that it is level and there is contact between the parts.

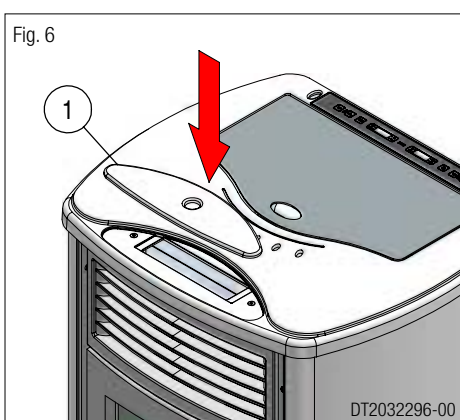


Fasten the side panel [2] to the stove with the rear bracket [F] using the screw [E] and washer [A] provided in the kit. (Fig. 5)

Now install the other side panel, repeating the above steps in the same order.



Fit the top plate [1] after ensuring that the humidifier (optional) is properly inserted into the relative space (see par. "HUMIDIFIER" in the booklet giving instructions for INSTALLATION, USE AND MAINTENANCE). (Fig. 6)



Cher Client,

Nous vous remercions d'avoir choisi l'un de nos produits. Cet appareil est le fruit d'une longue expérience et d'une recherche continue, afin d'améliorer sans cesse la sécurité, la fiabilité et les performances de nos produits.

Dans ce manuel, vous trouverez toutes les informations et les conseils utiles pour pouvoir utiliser votre produit en toute sécurité et avec la meilleure efficacité.

DT2010001-01

INDICATIONS IMPORTANTES

DT2010002-02

- Conformément aux normes en vigueur en matière de sécurité des appareils électriques, pour le montage du revêtement, il est impératif de s'adresser à un Centre d'Assistance Technique de Superior ou à des professionnels qualifiés.
- Le présent manuel a été rédigé par le Fabricant, et fait partie intégrante du produit. Les informations qu'il contient sont destinées à l'acheteur et à toutes les personnes qui, à différents titres, installent, utilisent et entretiennent l'appareil.
- Lisez attentivement les instructions et les informations techniques reportées dans ce manuel avant d'installer et d'utiliser l'appareil et avant une quelconque intervention sur celui-ci.
- La conception exemplaire et l'analyse des risques effectuées par le constructeur ont permis de réaliser un produit extrêmement sûr; toutefois, avant d'engager une quelconque opération, il est recommandé d'observer scrupuleusement les instructions reportées dans le présent manuel; celui-ci doit toujours être à disposition pour pouvoir le consulter en cas de besoin.
- Contrôlez la planéité du sol sur lequel vous installez le poêle.
- Faites très attention quand vous manipulez les pièces en céramique.
- Nous vous conseillons de porter des gants en coton propres pendant que vous manipulez les parties en acier du revêtement ou les parties en céramique, afin de ne pas laisser d'empreintes difficiles à nettoyer.
- Le montage du revêtement doit être effectué par deux personnes.
- Pour parer aux éventuels problèmes de planéité et d'irrégularité, utilisez le ruban en fibre de verre adhésif fourni en dotation avec le produit.

Remarque du Fabricant:

Le revêtement du poêle est réalisé en faïence semi-réfractaire (à ne pas confondre avec d'autres matériaux comme la porcelaine). Les "craquelures", les "piqûres" ou les "bulles éclatées" présentes sur la surface émaillée sont des caractéristiques esthétiques propres à ce matériau, et ne sont absolument pas préjudiciables à la fonctionnalité et à la durabilité du produit.

Le revêtement en céramique étant issu d'un travail exclusivement artisanal, et chaque pièce en céramique étant de ce fait un exemplaire unique, quelques petites difficultés d'emboîtement ou d'alignement lors de l'installation pourraient éventuellement survenir.

Pour les termes, les limites et les exclusions, reportez-vous au certificat de garantie qui accompagne le produit.

Dans le but de poursuivre une politique de développement constant et de renouvellement du produit, le Fabricant se réserve la faculté d'apporter, sans préavis, toutes les modifications qu'il jugera utiles.

Ce document ne peut être divulgué à tiers ni totalement ni partiellement sans l'autorisation écrite.

Le constructeur se réserve tous droits aux termes de la loi.

TABLE DES MATIÈRES

DT2010187-00

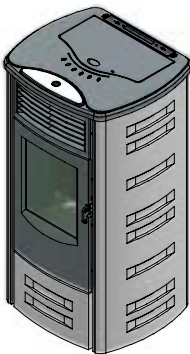
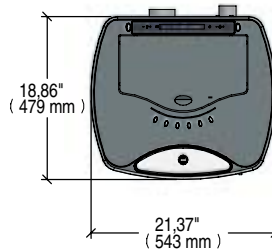
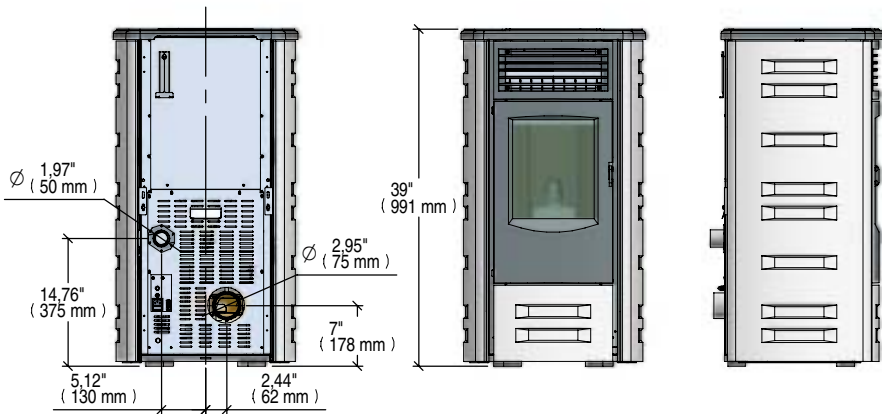
Chap.	Titre	Page
1.0	Dimensions	10
2.0	Vue éclatée	11
3.0	Travaux avant l'installation	11
4.0	Installation	12

Français

1.0 DIMENSIONS

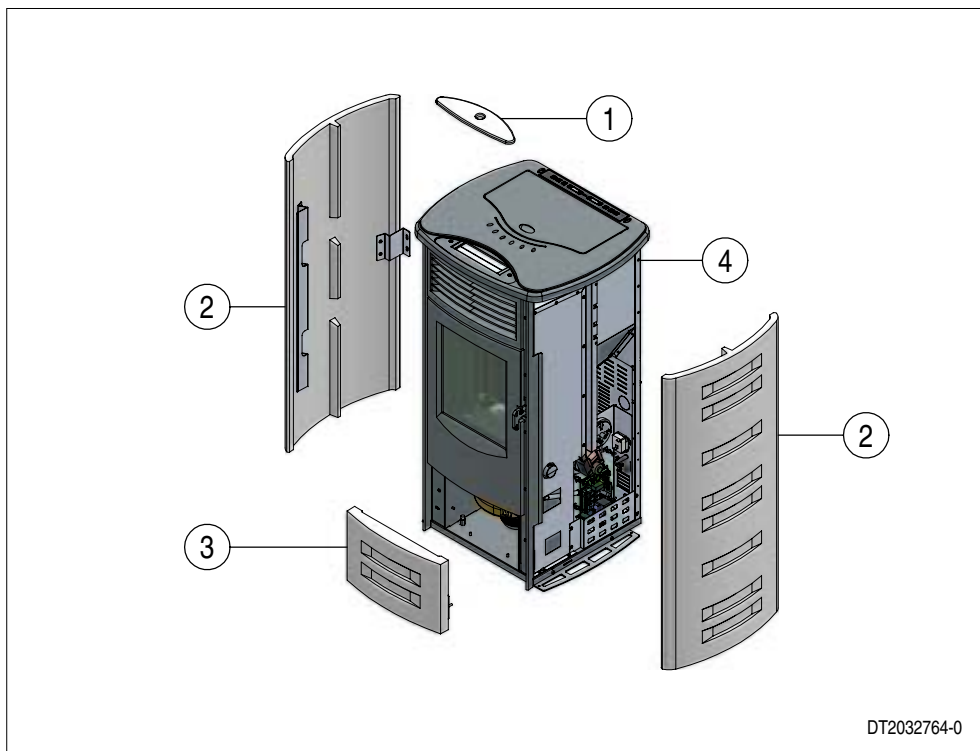
DT2011876-00

Français



Dimensions en pouces (mm).

DT2034076-0



DT2032764-0

Nr.	Désignation	Q.té	Nr.	Désignation	Q.té
1	Panneau 01 plaque	1	3	Panneau 03 frontal	1
2	Panneau 02 lateral	2	4	Poêle MARCELLA	1

3.0 TRAVAUX AVANT L'INSTALLATION

DT2010108-03

- Déballez le revêtement avec toutes ses pièces.
- Déballez le poêle avec toutes ses pièces.

Avant de procéder à l'installation, prévoyez tous les outils nécessaires à l'assemblage du poêle.

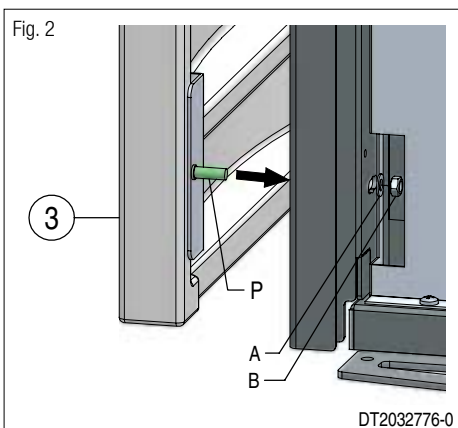
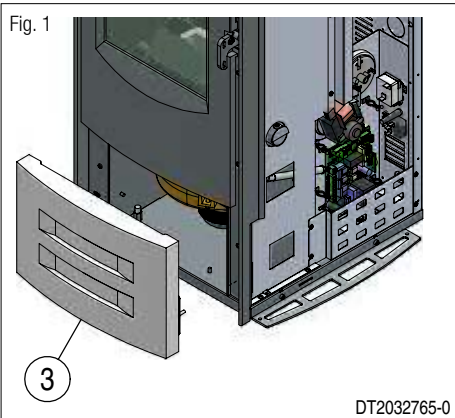
Positionnez le poêle dans le respect des distances et des positions du conduit d'évacuation indiquées dans le manuel annexé.

Si le poêle est installé pour la première fois, il est conseillé de le monter complètement sans utiliser de colle pour vérifier si tout correspond. Une fois que vous l'avez monté, démontez-le et remontez-le une autre fois en suivant scrupuleusement les instructions du présent manuel.

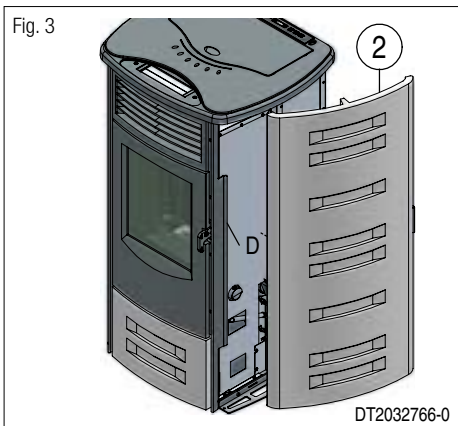



Nous conseillons de faire effectuer le déballage et l'installation par au moins deux personnes.

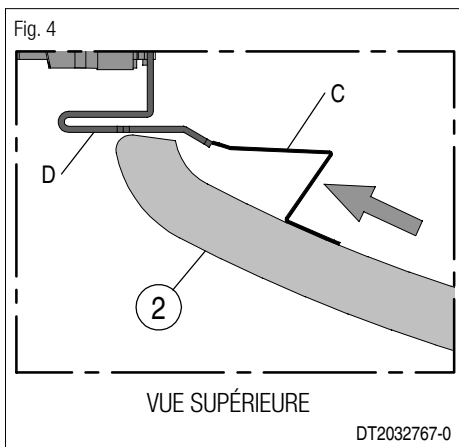
Montez le panneau frontal [3] en engageant les deux goujons filetés [P] dans les relatifs trous prévus sur les profilés latéraux et bloquez-le au moyen des écrous [B] et des rondelles [A] fournis en dotation (Fig. 1-2).



Appliquez le panneau latéral [2] sur le poêle en glissant l'étrier antérieur [C] du panneau sur l'élément de guidage [D] ménagé sur le profilé frontal (Fig. 3-4).

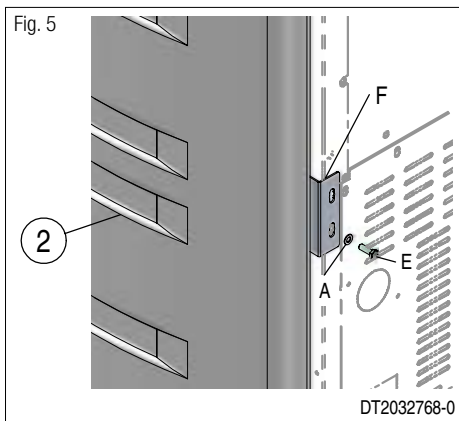


 Pendant ces opérations, veillez à ne pas rayer l'émail et à ne pas heurter ou endommager les fils électriques et la carte électronique du poêle. Assurez-vous de la planéité du panneau latéral et, s'il en est besoin, ajustez sa position en faisant un calage aux zones de contact en utilisant le ruban de fibre de verre fourni en dotation.

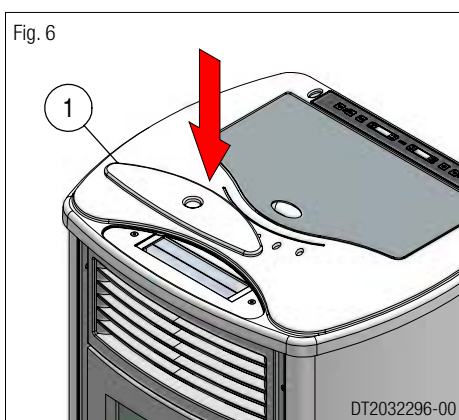


Fixez le panneau latéral [2] au poêle avec l'étrier postérieur [F] en utilisant la vis [E] et la rondelle [A] fournies en dotation (Fig. 5).

Ensuite, montez l'autre panneau latéral en procédant de la même façon.



Posez le plateau supérieur [1] après avoir contrôlé que l'humidificateur (en option) soit bien à sa place (voyez par. "HUMIDIFICATEUR" dans la notice D'INSTALLATION, D'EMPLOI ET D'ENTRETIEN) (Fig. 6).





GRUPPO  **PIAZZETTA** S.p.A.

Via Montello, 22
31011 Casella d'Asolo (TV) - ITALY
Tel. +39.04235271 - Fax +39.042355178
www.piazzetta.it
e-mail: infopiazzetta@piazzetta.it

H07029460 / DT2001065 - 00 (06-2012)